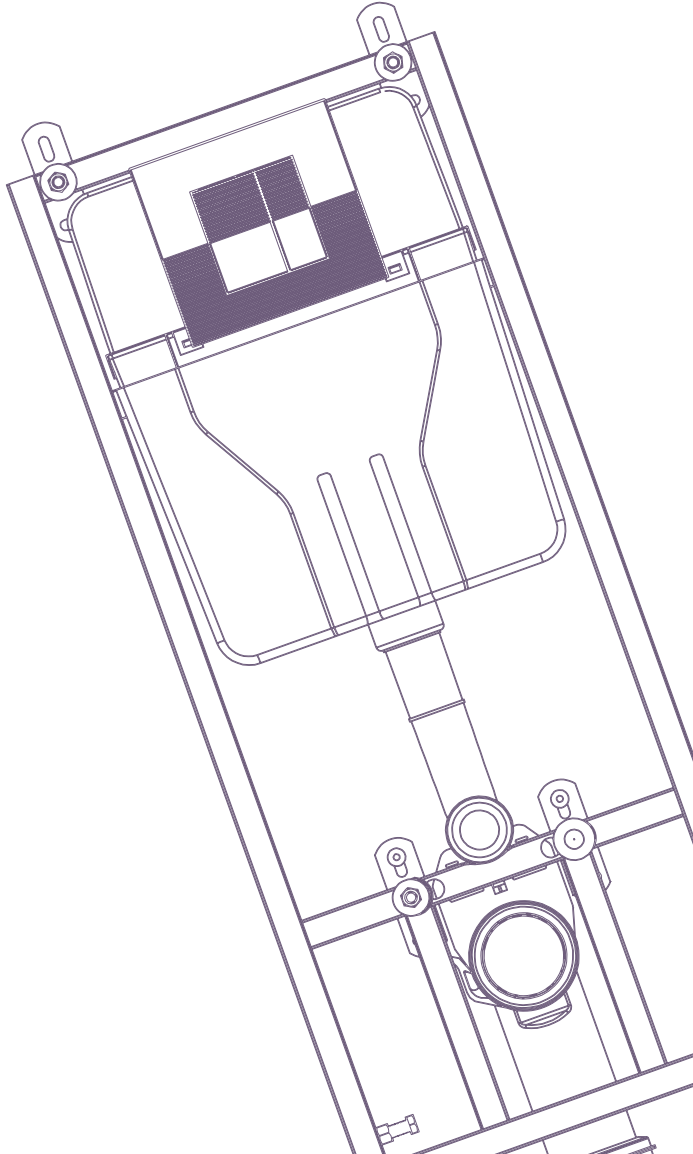


# SANICA

TAMAMLAYICI ÜRÜNLER  
COMPLEMENTARY PRODUCTS



# İçindekiler

Index

Gömme Rezervuarlar  
Concealed Cisterns

4

İç Takımlar  
Cistern Mechanisms

12

Sertifikalar  
Certifications

16

Bölge Müdürlükleri  
Regional Offices

20

10

Kontrol Panelleri  
Plates

14

Çöp Öğütücüler  
Waste Disposers

18

Fiyat Listesi  
Price List

# Tanıtım

## Intro

Sanica Tamamlayıcı Ürünler Grubu, entegre bir tesis olarak İstanbul Beylikdüzü'nde faaliyet göstermektedir. 35 adet plastik enjeksiyon hattından oluşan tesismiz bunun yanında ürünlerde kullanılan tüm metal şase aksamlarının da üretimini tam otomasyonlu galvaniz kaplama tesisiyle beraber kendi bünyesinde yapmaktadır. Tesismiz içerisinde plastik enjeksiyon kalıpları üretimi dahil farklı yardımcı üretimleri bulunmaktadır. Tesismiz yıllık 500.000 adet gömme rezervuar üretim kapasitesine sahiptir.

Sanica Complimentary Products Plant operates as an integrated facility in Beylikdüzü, İstanbul. The facility consists 35 plastic injection line, along with fully automated metal workshop including galvanized coating line. There are various co-production shops, including the production of plastic injection molds in our facility. Our facility has an annual production capacity of 500,000 units concealed cistern.

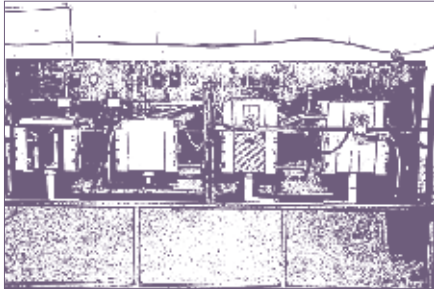


## Kalite Algısı

### Quality Perception

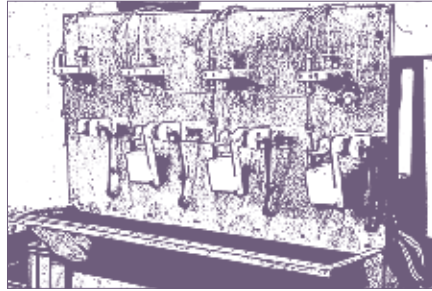
Sanica Tamamlayıcı Ürünler Grubu, faaliyete başladığı 2007 yılından bu yana %100 entegre üretim ve otomasyon mantalitesini benimseyerek üretim yapmaktadır. Ürünlerin kalite standartları Avrupa standartlarına uygun olup, yurtiçi ve uluslararası kalite sertifikaları ile ispatlanmıştır. Üretim bandından çıkan tüm ürünlerimiz %100 kalite kontrol ve testlere tabi olduktan sonra satışa sunulmaktadır.

Since the beginning of its operations in 2007, Sanica Complimentary Products Plant adopts the 100% integrated production and automation mentality. The quality standard of our products comply with European standards, and it has been proven by both domestic and international quality certificates. All of our products are subject to 100% quality control and testing in its production process.



Ürünlerimiz sürekli olarak Sanica Akredite Test Laboratuvarlarında test edilmektedir. Bir çok rakip firmanın uygulamadığı açma-kapama, ömür vs. gibi zor testlerden de ürünlerimiz başarıyla geçmektedir.

Our products are constantly tested in Sanica Accredited Laboratories. Unlike many competitors' products, our products successfully passes start/stop and life tests.



Doldurma sistemlerimiz, sessiz dolun ve su boşaltma testlerine, en zorlu şartlara maruz bırakılarak test edilir.

Our filling and draining mechanisms, are tested in the most demanding conditions for noise tests in filling and draining.



Su sızdırmazlık testleri üzerinde en çok durulan ve ürünlerimizin kalitesini ortaya koyan test uygulamalarından biridir.

Water leakage tests are one of the most crucial tests in order to maintain our performance on our high quality products.



### Su Tasarruflu

Ürünlerimiz, özel hazne yapıları ve düşük su kullanımı sağlayan son teknoloji iç mekanizmaları sayesinde gereksiz su tüketimi engeller. İç mekanizmalarda sunulan çift kademe fonksiyonu sayesinde %70'e varan su tasarrufu sağlanmaktadır.

### Water Saving

Our products provides water saving and helps to reduce the use of unnecessary water for flushing. Specially designed body and inner mechanisms works 70% less water in order to operate perfectly. Our flushing mechanisms operates with 2 level functions (3/6 lt.).



### Ses Seviyesi

Ürünlerimizde kullanılan doldurma grupları sessiz dolom özelliği ile çalışmaktadır. Gövde üzerine giydirilen strafor ise ekstra ses izolasyonu sağlamaktadır.

### Sound Proof

Filling mechanisms used in our products works with silent filling feature and it is covered with high density styrofoam which provides an extra sound insulation.



### Görünüm

Gömme rezervuarlar, sıva altı sistemler olup duvar arkasına gizlenerek banyo alanınızı genişletmektedir. Bu sistem sayesinde göz ile görülen kısım sadece kontrol panelleri olmaktadır. 4 model ile ve 4 farklı yüzey kaplama seçenekleriyle sunduğumuz kontrol panellerimiz banyonuza estetik bir görünüm kazandırmaktadır.

### The Look

Concealed Cisterns are recessed systems which is installed in-wall to provide extra space in your bathrooms. With this system only visible parts of the product are control plates. Offering 4 different control plate options with 4 different coating options Sanica provides modern look for your bathrooms.



### Kullanım Kolaylığı

Gömme rezervuarlar, duvar içine gizlenen montaj çözümleriyle açık alanda bağlantı borusu, ara musluk gibi rahatsız edici görüntü oluşturmadan, rahatça temizlik imkânı sunmaktadır. Asma klozet kullanımı sayesinde yerden kazanılan yükseklik, temizliğin kolayca yapılmasını sağlamaktadır.

### The Use

Concealed cisterns are built in wall systems which gives a clean and simple surface and easy access for cleaning. With the ability to use wall hung water closet, it also offers much more space in the bathroom area.



### Dayanım

Ürünlerimiz ekstra kuvvetlendirilmiş metal şase sistemi sayesinde maksimum 400 kg ağırlık taşıma kapasitesine sahiptir. Kullanıcı güvenliği ön görülerek tasarlanan ürünlerimiz, beklenmedik durumlarda oluşabilecek muhtemel kuvvetlere karşı güvenli kullanım sunmaktadır.

### The Strength

Our products have a maximum carrying capacity of 400 kg thanks to our extra fortified metal chassis system. Considering the safety of users, we design our products to be sustainable against unexpected forces.



### Kolay Bakım

Kontrol panellerimizin kolayca sökülüp takılabileme özelliği sayesinde sıva altı tesisata kolay erişim sağlanmaktadır. Ürünlerimiz fabrikasyon hatalara karşı 5 yıl sınırlı garanti kapsamındadır.

### The Maintenance

With the feature of removable control panels, its easy to maintain the condition of the concealed cisterns. Our products are covered by a 5 years limited guarantee against the fabrication faults.



### Hızlı Montaj

Ürünlerimizin özelliği olan kolay ve hızlı montaj yapılabilme yeteneği sayesinde toplu montajlar başta olmak üzere uygulayıcıya her türlü montajlarda pratiklik ve zamandan tasarruf sağlanmaktadır.

### The Installation

Our products offers an easy work for the installers. With this feature, our products provides great savings on labor time.



### Sızdırmazlık Testi

Tüm boşaltma gruplarımız ve gövdelerimiz sızdırmazlık testine tabii tutulmaktadır.

### Leakage Test

All components especially Tank and discharge are 100% tested against leakage.



1

## Gömmе Rezervuarlar

Concealed Cisterns

## Duvar Önü Hızlı Montaj | Wall & Floor



Çift Basmalı  
Dual Flush Cistern  
3 - 6 lt

Sessiz Dolum  
Silent Filling



Kolay Montaj  
Easy Installation

Bar Aralığı  
Operating Pressure  
0,5 - 7 bar

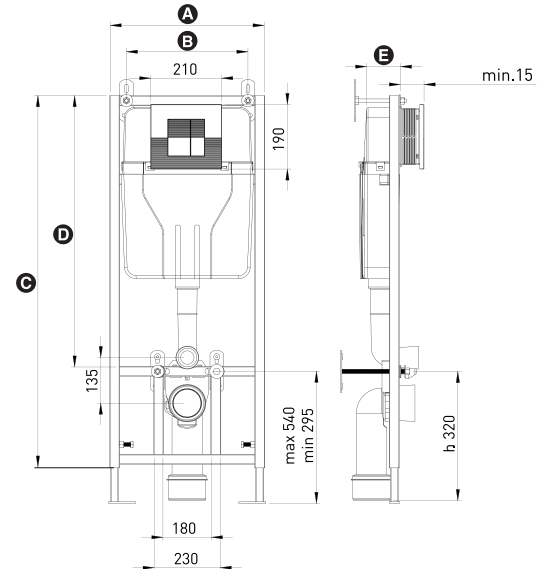


Garanti  
Guarantee

Galvaniz Kaplama  
Galvanized Steel



| ÜRÜN TANIMI<br>Product Type | SAN74<br><b>Fluidmaster</b> | SAN85             | SAN100            |
|-----------------------------|-----------------------------|-------------------|-------------------|
| STOK KODU<br>Stock Number   | 526 10 000000 036           | 526 10 000000 040 | 526 10 000000 028 |
| <b>A</b>                    | 513 mm                      | 450 mm            | 395 mm            |
| <b>B</b>                    | 415 mm                      | 360 mm            | 300 mm            |
| <b>C</b>                    | 1125 mm                     | 1100 mm           | 1100 mm           |
| <b>D</b>                    | 825 mm                      | 800 mm            | 800 mm            |
| <b>E</b>                    | 74 mm                       | 85 mm             | 110 mm            |



SAN74 Gömme Rezervuar modelimizde **Fluidmaster** iç mekanizmaları kullanılmaktadır.  
We use **Fluidmaster** mechanism for SAN74 concealed cistern

## Simflex | Simflex



Çift Basmalı  
Dual Flush Cistern  
3 - 6 lt

Sessiz Dolun  
Silent Filling



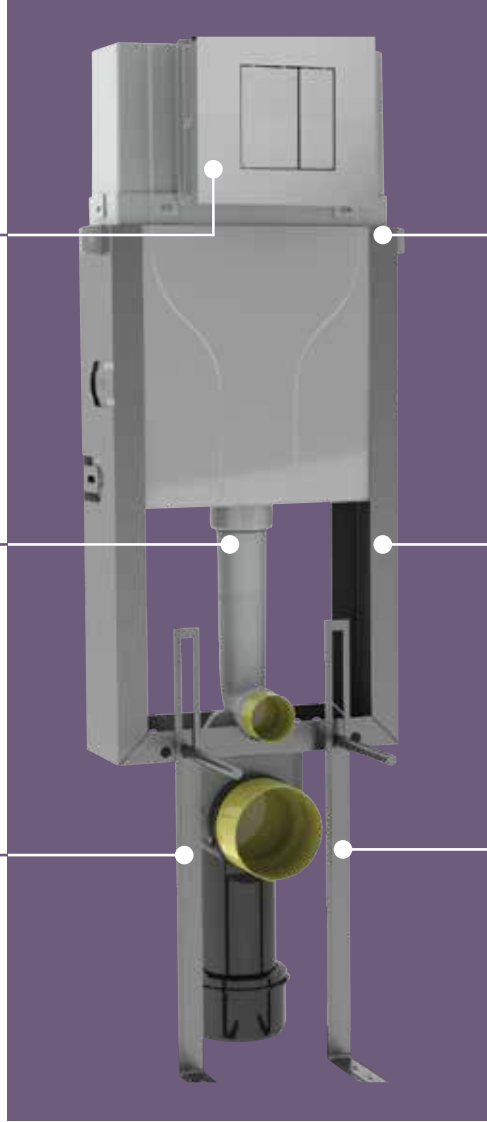
Kolay Montaj  
Easy Installation

Bar Aralığı  
Operating Pressure  
0,5 - 7 bar

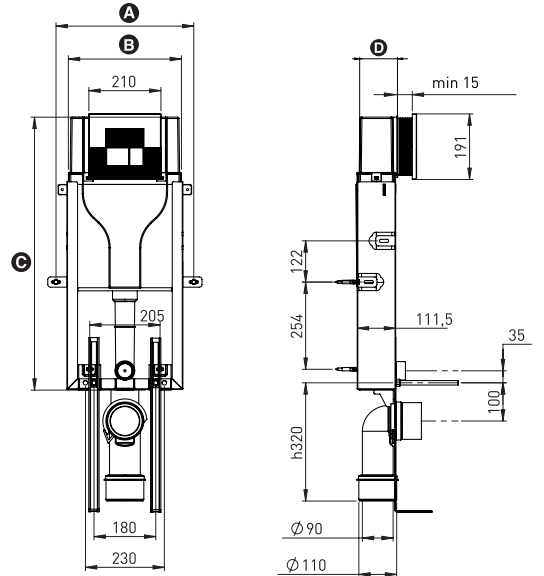


Garanti  
Guarantee

Galvaniz Kaplama  
Galvanized Steel



|                             |                             |                   |
|-----------------------------|-----------------------------|-------------------|
| ÜRÜN TANIMI<br>Product Type | SAN74<br><b>Fluidmaster</b> | SAN100            |
| STOK KODU<br>Stock Number   | 526 10 000000 038           | 526 10 000000 030 |
| <b>A</b>                    | 513 mm                      | 395 mm            |
| <b>B</b>                    | 415 mm                      | 300 mm            |
| <b>C</b>                    | 830 mm                      | 800 mm            |
| <b>D</b>                    | 74 mm                       | 110 mm            |



SAN74 Gömme Rezervuar modelimizde **Fluidmaster** iç mekanizmaları kullanılmaktadır.  
We use **Fluidmaster** mechanism for SAN74 concealed cistern

## Helataşı | Squatting Pan



Çift Basmalı  
Dual Flush Cistern  
3 - 6 lt

Sessiz Dolum  
Silent Filling

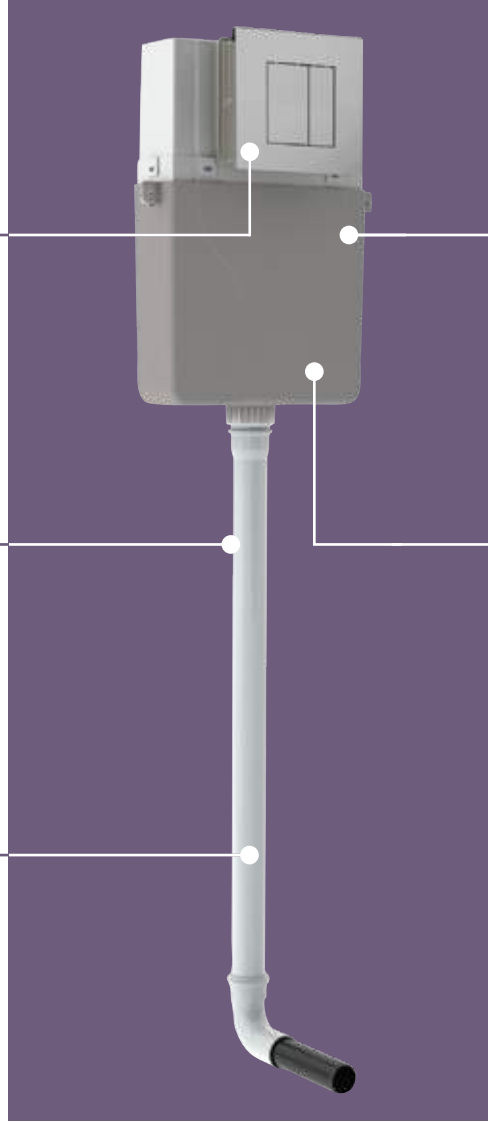


Kolay Montaj  
Easy Installation

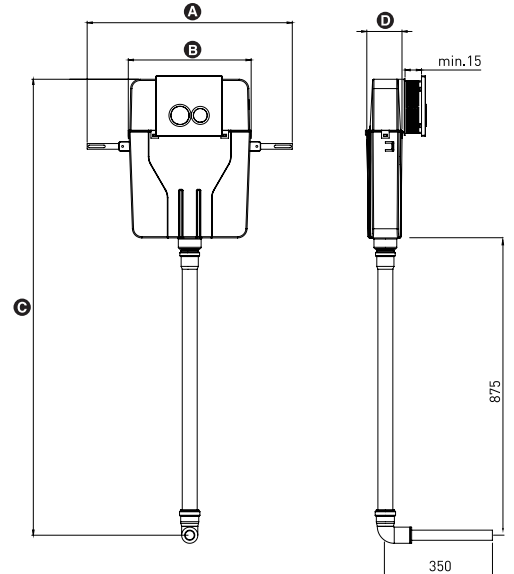
Bar Aralığı  
Operating Pressure  
0,5 - 7 bar



Garanti  
Guarantee



| ÜRÜN TANIMI<br>Product Type | SAN74<br><b>Fluidmaster</b> | SAN85             | SAN100            |
|-----------------------------|-----------------------------|-------------------|-------------------|
| STOK KODU<br>Stock Number   | 526 10 000000 037           | 526 10 000000 041 | 526 10 000000 029 |
| <b>A</b>                    | 513 mm                      | 450 mm            | 395 mm            |
| <b>B</b>                    | 415 mm                      | 360 mm            | 300 mm            |
| <b>C</b>                    | 1425 mm                     | 1387 mm           | 1370 mm           |
| <b>D</b>                    | 74 mm                       | 85 mm             | 110 mm            |



SAN74 Gömme Rezervuar modelimizde **Fluidmaster** iç mekanizmaları kullanılmaktadır.  
We use **Fluidmaster** mechanism for SAN74 concealed cistern



## Alçıpan Duvar | Plasterboard Wall



Çift Basmalı  
Dual Flush Cistern  
3 - 6 lt

Sessiz Dolum  
Silent Filling



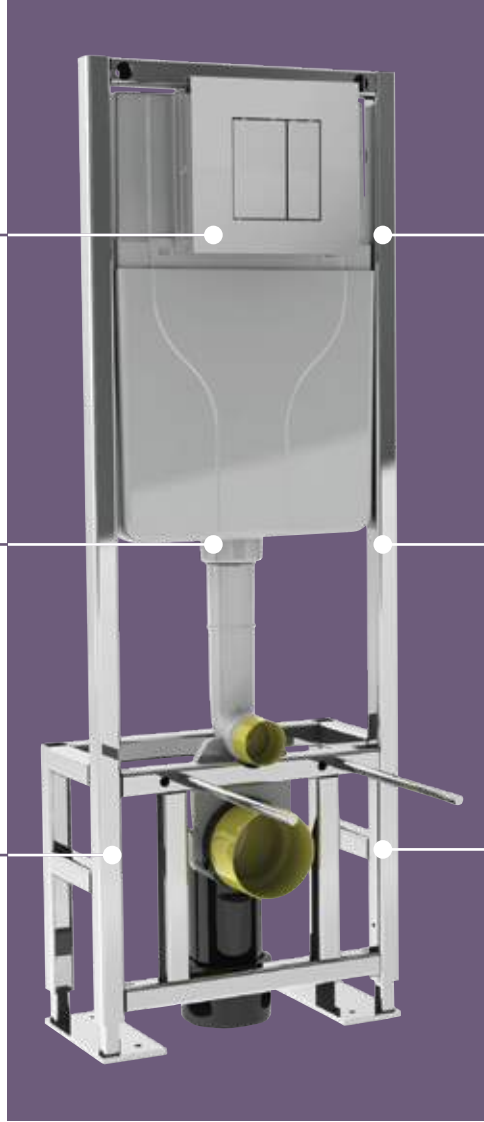
Kolay Montaj  
Easy Installation

Bar Aralığı  
Operating Pressure  
0,5 - 7 bar

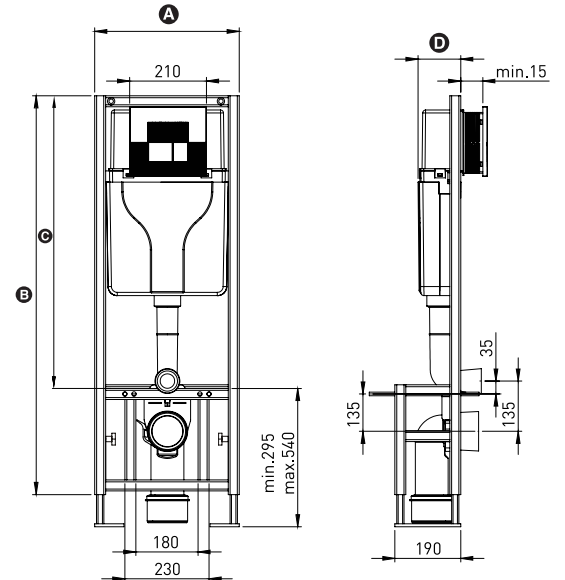


Garanti  
Guarantee

Galvaniz Kaplama  
Galvanized Steel



| ÜRÜN TANIMI<br>Product Type | SAN74<br><b>Fluidmaster</b> | SAN85             | SAN100            |
|-----------------------------|-----------------------------|-------------------|-------------------|
| STOK KODU<br>Stock Number   | 526 10 000000 035           | 526 10 000000 039 | 526 10 000000 026 |
| <b>A</b>                    | 513 mm                      | 450 mm            | 395 mm            |
| <b>B</b>                    | 1125 mm                     | 1100 mm           | 1100 mm           |
| <b>C</b>                    | 825 mm                      | 800 mm            | 800 mm            |
| <b>D</b>                    | 74 mm                       | 85 mm             | 110 mm            |



SAN74 Gömme Rezervuar modelimizde **Fluidmaster** iç mekanizmaları kullanılmaktadır.  
We use **Fluidmaster** mechanism for SAN74 concealed cistern

## Sirt Sirta | Dual Body



Çift Basmalı  
Dual Flush Cistern  
3 - 6 lt



Sessiz Dolum  
Silent Filling



Kolay Montaj  
Easy Installation



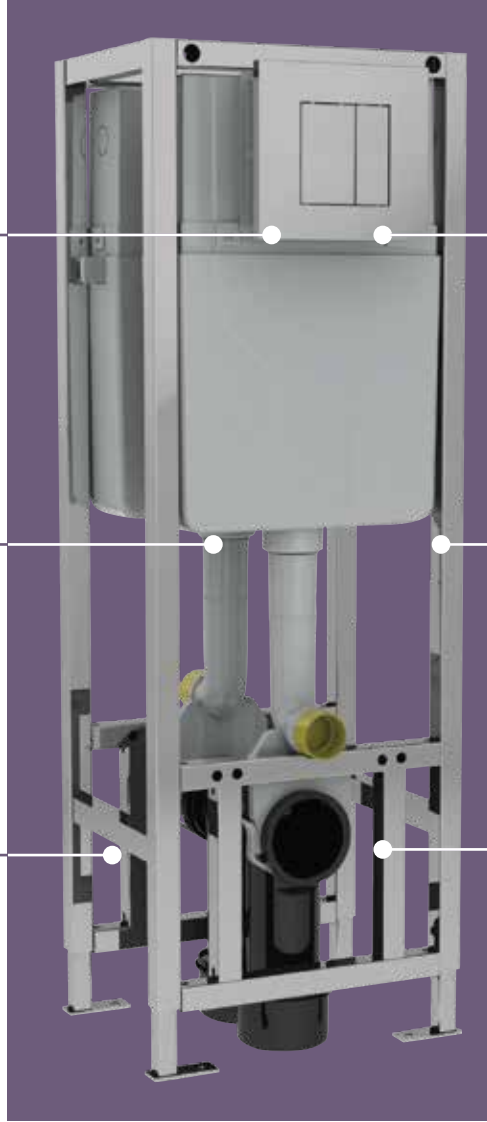
Bar Aralığı  
Operating Pressure  
0,5 - 7 bar



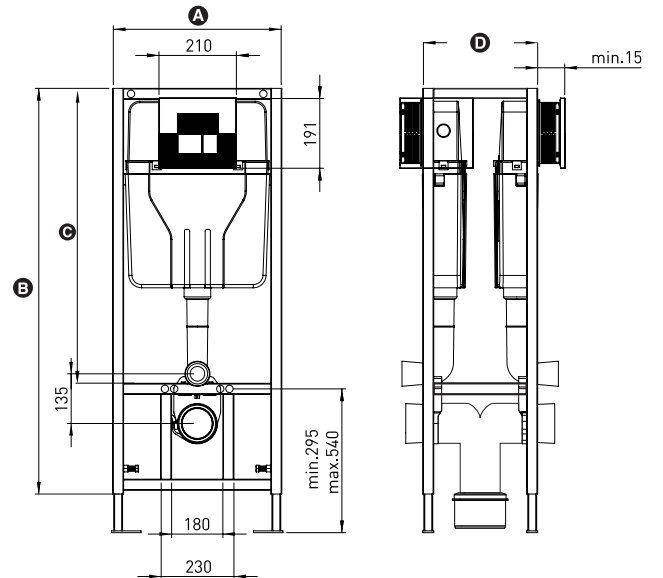
Garanti  
Guarantee



Galvaniz Kaplama  
Galvanized Steel



|                             |                   |
|-----------------------------|-------------------|
| ÜRÜN TANIMI<br>Product Type | SAN100            |
| STOK KODU<br>Stock Number   | 526 10 000000 027 |
| <b>A</b>                    | 395 mm            |
| <b>B</b>                    | 1100 mm           |
| <b>C</b>                    | 800 mm            |
| <b>D</b>                    | 290 mm            |



SAN74 Gömme Rezervuar modelimizde **Fluidmaster** iç mekanizmaları kullanılmaktadır.  
We use **Fluidmaster** mechanism for SAN74 concealed cistern



# 2

## Kontrol Panelleri

Plates

**P01**



Beyaz  
White  
526 10 000000 010



Mat Krom Boyali  
Matte Chrome Painted  
526 10 000000 011



Mat Krom Kaplama  
Matte Chrome Coated  
526 10 000000 012



Parlak Krom  
Shiny Chrome  
526 10 000000 013

**P02**



Beyaz  
White  
526 10 000000 014



Mat Krom Boyali  
Matte Chrome Painted  
526 10 000000 015



Mat Krom Kaplama  
Matte Chrome Coated  
526 10 000000 016



Parlak Krom  
Shiny Chrome  
526 10 000000 017

**P03**



Beyaz  
White  
526 10 000000 018



Mat Krom Boyali  
Matte Chrome Painted  
526 10 000000 019



Mat Krom Kaplama  
Matte Chrome Coated  
526 10 000000 020



Parlak Krom  
Shiny Chrome  
526 10 000000 021

**P04**



Beyaz  
White  
526 10 000000 022



Mat Krom Boyali  
Matte Chrome Painted  
526 10 000000 023



Mat Krom Kaplama  
Matte Chrome Coated  
526 10 000000 024



Parlak Krom  
Shiny Chrome  
526 10 000000 025



# 3

## iç Takımlar

Cistern Mechanisms

## SL7001



Çift Basmalı  
Dual Flush  
3 - 6 lt



Garanti  
Guarantee



Bar Aralığı  
Operating Pressure  
0,5 - 7 bar



Kapak Çapı  
Cover Hole Diameter  
18 - 45 mm



Sessiz Dolum  
Silent Filling



Ayarlanabilir Yükseklik  
Adjustable Height

## SL6001



Tek Basmalı  
Single Flush  
6 lt



Garanti  
Guarantee



Bar Aralığı  
Operating Pressure  
0,5 - 7 bar



Kapak Çapı  
Cover Hole Diameter  
45 mm



Sessiz Dolum  
Silent Filling



Ayarlanabilir Yükseklik  
Adjustable Height

## ES1004



Tek Basmalı  
Single Flush  
6 lt



Ayarlanabilir Yükseklik  
Adjustable Height



Bar Aralığı  
Operating Pressure  
0,5 - 7 bar



Kapak Çapı  
Cover Hole Diameter  
18 - 45 mm





# 4

## Çöp Öğütücüler

Waste Disposers

## SL501



Stok Kodu | Stock Number 833 10 000000 005

Ses İzolasyonlu | Sound Isolation

Motor Gücü | Power 0.5 Hp

Güç Çekimi | Power Transmission 2.15 A

Enerji Tüketimi | Energy Consumption 470 W

Çöp Öğütme Kapasitesi  
Waste Disposer Capacity 19 km/min

## S101



Stok Kodu | Stock Number 833 10 000000 004

Ses İzolasyonlu | Sound Isolation

Motor Gücü | Power 0.5 Hp

Güç Çekimi | Power Transmission 2.15 A

Enerji Tüketimi | Energy Consumption 470 W

Çöp Öğütme Kapasitesi  
Waste Disposer Capacity 19 km/min

## Opsiyonel Aksesuarlar

Optional Accessories



Radio Frekanslı Uzaktan Kumanda  
Radio Frequency Remote Control

Stok Kodu | Stock Number  
833 10 000000 003



Pnömatik Açma-Kapama Butonu  
Pneumatic On/Off Switch

Stok Kodu | Stock Number  
833 10 000000 002



Tesisat Bağlantı Hortumu  
Waste Water Connector

Stok Kodu | Stock Number  
833 10 000000 006



## Sertifikalar

Certifications



Rezervuar üretimi, müşteri memnuniyeti ve pazarlaması alanındaki uygulamalarımız, dünyanın önde gelen sertifikasyonu olan **ISO 9001** ile pekiştirilmektedir.

The production of concealed cistern is inspected with **ISO 9001**.



Türk Standardları Enstitüsünün, 26.09.2013 tarihinde yayımlanmış olduğu "**TS EN 14055 / WC ve pisuar rezervuarları**" standardına uyumlu olarak üretimimizi gerçekleştirmekteyiz.

The productin of concealed cistern is operated under the Standard "**TS EN 14055 / WC and Urinal's Cistern**" published by Turkish Standart Institution.



KIWA Nederland B.V. tarafından yayımlanan ve yalnızca EN 14055 sertifikasına sahip üreticilerin almaya hak kazandığı "**BRL-K620/06: Flushing Cisterns**" sertifikasına uyumlu olarak üretimimizi gerçekleştirmekteyiz.

The production of the concealed cistern complies with KIWA Standards "**BRL-K620 / 06**" Nederland B.V. .







# SANICA

### Gömme Rezervuarlar Concealed Cisterns

| Model                | Duvar Önü HM<br>Wall & Floor | Simflex           | Helataşı<br>Squatting Pan | Alçıpan Duvar<br>Pasterboard Wall | Sirt Sirta<br>Dual Body |
|----------------------|------------------------------|-------------------|---------------------------|-----------------------------------|-------------------------|
| SAN74<br>Fluidmaster | 526 10 000000 036            | 526 10 000000 038 | 526 10 000000 037         | 526 10 000000 035                 | -                       |
|                      | 240                          | 220               | 200                       | 260                               | -                       |
| SAN85                | 526 10 000000 040            | -                 | 526 10 000000 041         | 526 10 000000 039                 | -                       |
|                      | 230                          | -                 | 190                       | 250                               | -                       |
| SAN100               | 526 10 000000 028            | 526 10 000000 030 | 526 10 000000 029         | 526 10 000000 026                 | 526 10 000000 046       |
|                      | 220                          | 200               | 180                       | 240                               | 230                     |





### Kontrol Panelleri Plates

| Model   | Beyaz<br>White          | Mat Krom Boyalı<br>Matte Chrome Painted | Mat Krom Kaplama<br>Matte Chrome Coated | Parlak Krom<br>Shiny Chrome |
|---|-------------------------|---|---|-----------------------------|
|  P01  | 526 10 000000 010<br>50 | 526 10 000000 011<br>70                 | 526 10 000000 012<br>85                 | 526 10 000000 013<br>85     |
|  P02 | 526 10 000000 014<br>50 | 526 10 000000 015<br>70                 | 526 10 000000 016<br>85                 | 526 10 000000 017<br>85     |
|  P03 | 526 10 000000 018<br>50 | 526 10 000000 019<br>70                 | 526 10 000000 020<br>85                 | 526 10 000000 021<br>85     |
|  P04 | 526 10 000000 022<br>60 | 526 10 000000 023<br>80                 | 526 10 000000 024<br>95                 | 526 10 000000 025<br>95     |

### İç Takımlar Cistern Mechanisms

| Model  | Fiyat Price             |
|--------|-------------------------|
| SL7001 | 526 10 000000 008<br>89 |
| SL6001 | 526 10 000000 006<br>77 |
| ES1004 | 833 10 000000 044<br>41 |

### Çöp Öğütücüler Waste Disposers

| Fiyat Price              | Model   |
|--------------------------|---|
| 833 10 000000 005<br>700 | SL501    |
| 833 10 000000 004<br>600 | S501   |
| 833 10 000000 003<br>240 | Radyo Frekanslı<br>Uzaktan Kumanda<br>Radio Frequency<br>Remote Control  |
| 833 10 000000 002<br>300 | Pnömatik Açma<br>Kapama Butonu<br>Pneumatic On/Off Switch                |
| 833 10 000000 006<br>50  | Tesisat Bağlantı Hortumu<br>Waste Water Connector                        |

## SAN125 - SAN100 - SAN85 DOLDURMA GRUBU Charging Group

| Ürün Tanımı Product Description  | Stok Kodu Stock Number | Fiyat Price |
|--|------------------------|-------------|
| SAN125 - SAN100 - SAN85 DOLDURMA GRUBU<br>SAN125 - SAN100 - SAN85 Charging Group | 430 10 000 035         | 50          |



## SAN74 DOLDURMA GRUBU Charging Group

| Ürün Tanımı Product Description              | Stok Kodu Stock Number | Fiyat Price |
|--|------------------------|-------------|
| SAN74 DOLDURMA GRUBU<br>SAN74 Charging Group | 426 10 000000 004      | 100         |



## SAN100 - SAN85 BOŞALTMA GRUBU Discharging Group

| Ürün Tanımı Product Description                                   | Stok Kodu Stock Number | Fiyat Price |
|---|------------------------|-------------|
| SAN100 - SAN85 BOŞALTMA GRUBU<br>SAN100 - SAN85 Discharging Group | 430 10 000 014         | 54          |



## SAN74 BOŞALTMA GRUBU Discharging Group

| Ürün Tanımı Product Description                 | Stok Kodu Stock Number | Fiyat Price |
|---|------------------------|-------------|
| SAN74 BOŞALTMA GRUBU<br>SAN74 Discharging Group | 426 10 000000 001      | 70          |



## SAN125 - SAN100 - SAN85 KLEPE CONTA Exit Gasket

| Ürün Tanımı Product Description  | Stok Kodu Stock Number | Fiyat Price |
|--|------------------------|-------------|
| SAN125 - SAN100 - SAN85 KLEPE CONTA<br>SAN125 - SAN100 - SAN85 Exit Gasket | 226 10 000 016         | 10          |



## SAN74 KLEPE CONTA Exit Gasket

| Ürün Tanımı Product Description        | Stok Kodu Stock Number | Fiyat Price |
|--|------------------------|-------------|
| SAN74 KLEPE CONTA<br>SAN74 Exit Gasket | 226 10 000 017         | 10          |



## SAN125 - SAN100 - SAN85 - SAN74 KADA GRUBU Inlet/Exit Water Pipe Set

| Ürün Tanımı Product Description   | Stok Kodu Stock Number | Fiyat Price |
|---|------------------------|-------------|
| SAN125 - SAN100 - SAN85 - SAN74<br>KADA GRUBU Inlet/Exit Water Pipe Set | 430 10 000 057         | 60          |



# SANICA

## FABRİKALAR FACTORIES

**Radyatör Fabrikası**  
Radiator Factory  
Akhisar Organize Sanayi Bölgesi,  
3. Cadde, No.: 05 P.K.: 45230  
Akhisar / MANİSA - TURKEY

**Banyo Fabrikası - İstanbul**  
Bath Factory - İstanbul  
Kavaklı Mahallesi, İstanbul Caddesi,  
No.: 10, P.K.: 34520 - Kavaklı  
Beylikdüzü / İSTANBUL - TURKEY

**Boru Fabrikası - İstanbul**  
Pipe Factory - İstanbul  
Kavaklı Mahallesi, İstanbul Caddesi,  
No.: 24, P.K.: 34520 - Kavaklı  
Beylikdüzü / İSTANBUL - TURKEY

**Boru Fabrikası - Elazığ**  
Pipe Factory - Elazığ  
Organize Sanayi Bölgesi, 2. Yol  
No.: 25 P.K.: 23180  
Yazikonak / Elazığ - TURKEY

**Boru Fabrikası 2 - İstanbul**  
Pipe Factory 2 - İstanbul  
Cihangir Mahallesi, E-5 Yan yol üzeri  
No.: 323-1 P.K.: 34310  
Avcılar / İSTANBUL - TURKEY

## İLETİŞİM CONTACT

### Merkez Ofis - Central Office

Kavaklı Mahallesi, İstanbul Caddesi,  
No.: 10, P.K.: 34520 - Kavaklı  
Beylikdüzü / İSTANBUL  
Telefon : +90 212 855 80 80 (pbx)  
Fax : +90 212 855 80 90  
E-mail : sanica@sanica.com.tr

### SANICA Dış Ticaret A.Ş.

(Export)  
Kavaklı Mahallesi, İstanbul Caddesi,  
No.: 10, P.K.: 34520 - Kavaklı  
Beylikdüzü / İSTANBUL  
Telefon : +90 212 855 80 80 (pbx)  
Fax : +90 212 855 80 90  
E-mail : export@sanica.com.tr

### SANICA Hungray KFT

2051 Biatorbagy Devay Gyula u.9 1/3  
HUNGARY  
Telefon : +36 3045 50570  
Fax : +36 23 820473  
E-mail : barisgur@sanica.com.tr

### SANICA Canada Co.

Sanica Canada Co.,  
8 Mulberry Crescent Toronto  
ON M6C 1N5 CANADA  
Telefon : +1 647 909 64 68  
E-mail : selimperek@sanica.ca

# SANICA

0316-0



**FATİNOĞLU**  
HOLDİNG